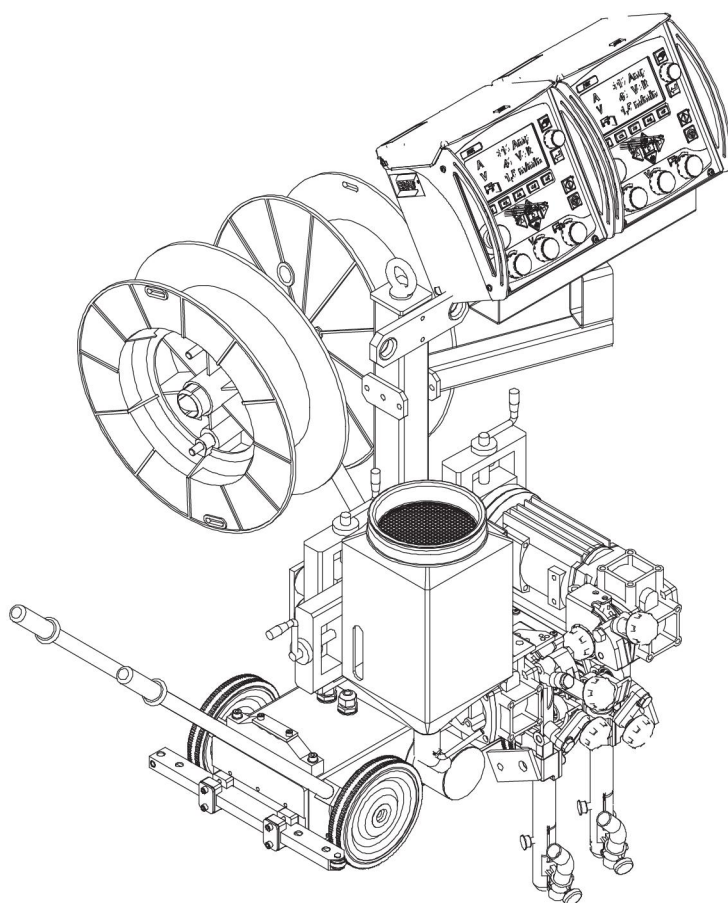


# ***A6 Mastertrac Tandem***

## ***A6TF F2***



## **Bruksanvisning**



## EU DECLARATION OF CONFORMITY

**According to:**

The Machine Directive 2006/42/EC;      The EMC Directive 2014/30/EU;  
The RoHS Directive 2011/65/EU;

**Type of equipment**

Wire Feeder with control box PEK

**Type designation etc.**

A2 Multitrac, A2 Tripletrac, A2 S-series  
A6 Mastertrac, A6 Mastertrac Tandem, A6 S-series

**Brand name or trade mark**

ESAB

**Manufacturer or his authorised representative established within the EEA**

**Name, address, telephone no:**

ESAB AB  
Lindholmsallén 9, Box 8004, SE-402 77 Göteborg, Sweden  
Phone: +46 31 50 90 00

**The following harmonised standard in force within the EEA has been used in the design:**

EN ISO 12100:2010	Safety of machinery - General principles for design - Risk assessment and risk reduction
EN IEC 60974-5:2019	Arc Welding Equipment – Part 5: Wire Feeders
EN IEC 60974-10:2021	Arc Welding Equipment - Part 10: Electromagnetic compatibility (EMC) requirements

Additional Information: Restrictive use, Class A equipment, intended for use in location other than residential

**By signing this document, the undersigned declares as manufacturer, or the manufacturer's authorised representative established within the EEA, that the equipment in question complies with the safety requirements stated above.**

**By signing this document, the undersigned declares as manufacturer, or the manufacturer's authorised representative established within the EEA, that the equipment in question complies with the safety and environmental requirements stated above.**

Place/Date

Signature

Gothenburg  
2023-02-07

Peter Kjällström  
Product Director Welding Automation and Handling

<b>1</b>	<b>SÄKERHET</b> .....	<b>5</b>
1.1	Användning av symboler.....	5
1.2	Säkerhetsåtgärder.....	5
<b>2</b>	<b>INLEDNING</b> .....	<b>9</b>
2.1	Allmänt.....	9
2.2	Svetsmetod.....	9
2.2.1	PULVERBÅGSVETSNING (SAW).....	9
2.3	Horisontell svetsning.....	9
<b>3</b>	<b>TEKNISKA DATA</b> .....	<b>10</b>
<b>4</b>	<b>INSTALLATION</b> .....	<b>11</b>
4.1	Allmänt.....	11
4.2	Huvudkomponenter A6TF F2 (SAW).....	11
4.3	Beskrivning av huvudkomponenter.....	12
4.3.1	Vagn.....	12
4.3.2	Transportör.....	12
4.3.3	Trådmatarenhet.....	12
4.3.4	Manuella slider.....	12
4.3.5	Anslutningsdon.....	12
4.3.6	Motor med växel (A6 VEC).....	12
4.3.7	Pulverbehållare/pulverrör/pulvermunstycke.....	12
4.4	Montering.....	13
4.4.1	Trådtrumma (tillbehör).....	13
4.5	Anslutningar.....	13
4.5.1	Allmänt.....	13
4.5.2	Automatisk svetsutrustning A6TF F2 (pulverbågsvetsning, SAW).....	14
<b>5</b>	<b>DRIFT OCH HANDHAVANDE</b> .....	<b>15</b>
5.1	Allmänt.....	15
5.2	Ladda svetstråden.....	15
5.2.1	Tillbehör.....	16
5.3	Byta matarrullen.....	16
5.3.1	Enkeltråd.....	16
5.3.2	Pulverfylld rörtråd för räfflade rullar (tillbehör).....	16
5.4	Kontaktutrustning för nedsänkt bågsvetsning.....	17
5.4.1	För enkeltråd 3,0–6,0 mm, tung belastning (D35).....	17
5.4.2	För pulverfylld rörtråd 1,6–4,0 mm (D20 och D35) (tillbehör).....	17
5.4.3	Justering av tråden för tandemsvetsning.....	17
5.5	Fylla på svetspulver.....	18
5.6	Transport.....	19
<b>6</b>	<b>UNDERHÅLL</b> .....	<b>20</b>
6.1	Allmänt.....	20
6.2	Dagligen.....	20

6.3	Periodisk .....	20
7	FELSÖKNING .....	21
7.1	Allmänt .....	21
7.2	Möjliga fel .....	21
8	BESTÄLLNING AV RESERVDELAR .....	22
	MÅTTSKISS .....	23
	BESTÄLLNINGSDNUMMER .....	25
	SLITDELAR .....	26

# 1 SÄKERHET

## 1.1 Användning av symboler

Genomgående i handboken: Betyder Obs! Var uppmärksam!

**VARNING!**

Innebär fara som, om den inte undviks, omedelbart leder till allvarliga personskador eller dödsfall.

**VARNING!**

Innebär potentiell fara som kan resultera i personskada eller dödsfall.

**OBSERVERA!**

Innebär fara som kan leda till mindre allvarlig personskada.

**VARNING!**

Innan användning, läs och förstå denna bruksanvisning och följ alla etiketter, arbetsgivarens säkerhetsrutiner och säkerhetsdatablad (SDS).



## 1.2 Säkerhetsåtgärder

Det är användaren av ESAB-utrustning som bär yttersta ansvaret för att alla som arbetar med eller intill utrustningen vidtar alla tillämpliga säkerhetsåtgärder. Säkerhetsåtgärderna måste uppfylla de krav som gäller för denna typ av utrustning. Utöver standardbestämmelserna för en svetsplats ska rekommendationerna nedan följas.

Allt arbete ska utföras av utbildad personal som är väl insatt i utrustningens handhavande. Felaktig användning av utrustningen kan leda till risksituationer som kan resultera i personskada eller skador på utrustningen.

1. Var och en som använder utrustningen måste känna till:
  - dess handhavande
  - nödstoppens placering
  - dess funktion
  - tillämpliga säkerhetsåtgärder
  - korrekt förfarande vid svetsning och skärning samt vid användning av eventuella andra funktioner hos utrustningen.
2. Operatören ska se till att:
  - inga obehöriga personer befinner sig inom utrustningens arbetsområde då den startas
  - ingen är oskyddad när bågen tänds eller arbete startas med utrustningen
3. Arbetsplatsen ska:
  - vara lämplig för ändamålet
  - vara fri från drag.

4. Personlig skyddsutrustning
  - Använd alltid rekommenderad personlig skyddsutrustning, så som skyddsglasögon, flamsäkra kläder och skyddshandskar.
  - Bär inte löst sittande persedlar, så som halsdukar, skärp och ringar, eftersom sådana kan fastna och orsaka brännskador.
5. Allmänna försiktighetsåtgärder
  - Se till att återledarkabeln är ordentligt ansluten.
  - Arbete på högspänningsutrustning **får endast utföras av behörig elektriker.**
  - Nödvändig eldsläckningsutrustning skall finnas lätt tillgänglig på väl anvisad plats
  - Smörjning och underhåll av svetsutrustningen får **inte** utföras under drift.



#### **WARNING!**

Bågsvetsning och bågsränning kan orsaka personskada. Vidta alltid säkerhetsåtgärder vid svetsning och skärning.



#### **ELEKTRISK STÖT – Kan döda**

- Installera och jorda utrustningen enligt handboken.
- Rör ej strömförande delar eller elektroder med bara händer eller med våt skyddsutrustning.
- Isolera dig från arbetet och marken.
- Se till att din arbetsställning är säker



#### **ELEKTRISKA OCH MAGNETISKA FÄLT – Kan vara hälsoskadliga**

- Svetsare med pacemaker bör rådfråga sin läkare innan svetsning genomförs. EMF kan störa vissa pacemakers.
- Exponering för EMF kan ha andra effekter på hälsan som ännu är okända.
- Svetsare bör använda följande metoder för att minimera exponering för EMF:
  - Dra elektrod- och arbetskabeln på samma sida av kroppen. Fixera dem med tejp om möjligt. Placera inte din kropp mellan svetspistolen och kablar. Snurra aldrig svetspistolen eller kablar runt din kropp. Håll svetsströmkälla och kablar så långt bort från kroppen som möjligt.
  - Anslut arbetskabeln till arbetsstycket så nära det område som skall svetsas som möjligt.



#### **RÖK OCH GASER – Kan vara hälsoskadliga**

- Undvik att ha huvudet i svetsröken.
- Använd ventilation, utsug vid bågen eller båda delarna för att föra bort ångor och gaser från din andningszon och det allmänna området.



#### **LJUSBÅGAR – Kan skada ögonen och ge brännskador på huden**

- Skydda ögonen och kroppen. Använd alltid korrekt svetssskärm med skyddsglas av rätt filtereringsgrad och bär alltid skyddskläder.
- Skydda omkringstående personer med hjälp av lämpliga skärmar eller draperier.



#### **BULLER – Kan ge hörselskador**

Skydda öronen. Använd hörselkåpor eller annat lämpligt hörselskydd.

### RÖRLIGA DELAR – Kan orsaka skador



- Håll alla dörrar, paneler och luckor stängda och se till att de sitter på plats ordentligt. Endast kvalificerade personer bör vid behov ta bort kåpor för underhåll och felsökning. Sätt tillbaka paneler eller luckor och stänga dörrar när servicen är klar och innan motorn startas.



- Stäng av motorn innan du installerar eller ansluter enheten.
- Håll händer, hår, lössittande kläder och verktyg borta från rörliga delar.

### BRANDFARA



- Gnistor ("svetsloppor") kan orsaka brand. Verifiera att det inte finns några brännbara material i närheten.
- Använd inte på slutna behållare.

### HET YTA - delar kan orsaka brännskador



- Vidrör inte delar med bara händer.
- Låt utrustningen svalna av innan du arbetar med den.
- Använd lämpliga verktyg och/eller isolerade svetshandskar när du hanterar heta delar för att undvika brännskador.

**DRIFTSTÖRNING – Tillkalla experthjälp i händelse av driftstörning.**

**SKYDDA DIG SJÄLV OCH ANDRA!**



#### OBSERVERA!

Denna produkt är avsedd endast för bågsvettsning.



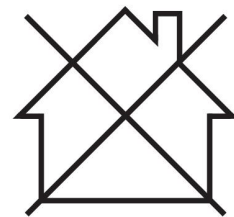
#### VARNING!

Använd inte strömkällan för att tina frusna rör.



#### OBSERVERA!

Utrustning klass A är inte avsedd för användning i bostadsområden där elförsörjningen sker via det publika lågspänningsdistributionsnätet. På grund av såväl ledningsburna som utstrålade störningar kan det i sådana områden vara problematiskt att uppnå elektromagnetisk kompatibilitet för utrustning klass A.





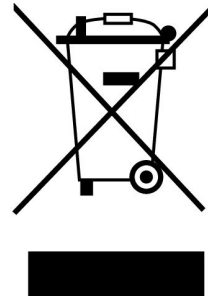
**OBSERVERA!**

**Lämna in elektroniska utrustningar till återvinningsanläggning!**

Enligt direktiv 2012/19/EG om avfallshantering av elektrisk och elektronisk utrustning och dess genomförande i enlighet med nationell lag, ska elektrisk och elektronisk utrustning som nått slutet av sin livslängd samlas in separat och lämnas till återvinningsanläggning.

Det åvilar den som äger och/eller ansvarar för utrustningen att hålla sig informerad om vilka återvinningsanläggningar som är godkända.

För mer information, kontakta närmaste ESAB-återförsäljare.



**ESAB har ett sortiment av tillbehör för svetsning och personlig skyddsutrustning till salu. Kontakta din ESAB-återförsäljare eller besök vår webbplats för beställningsinformation.**



## 2 INLEDNING

---

### 2.1 Allmänt

Den automatiska svetsutrustningen **A6TF F2** med två svetshuvuden är monterad på en självgående vagn. Den är utformad för **pulverbågs svetsning (SAW)** av stumfogar.

**Alla andra tillämpningar är förbjudna.**

Avsedd för användning i kombination med **PEK** och ESABs svetsströmkällor **LAF**, **TAF** eller **Aristo 1000**.



#### **OBSERVERA!**

**Aristo 1000** endast tillsammans med **PEK** med serienummer 747-xxx-xxxx eller senare.

### 2.2 Svetsmetod

#### 2.2.1 PULVERBÅGS SVETSNING (SAW)

Svetssträngen skyddas av ett pulverlager under svetsningen.

- Pulverbågs svetsning, tung belastning

Pulverbågs svetsning, tung belastning med Ø35 mm kontaktdon som tillåter en belastning på upp till 1 500 A.

Den här versionen kan utrustas med matarrullar för enkeltrådig svetsning. En särskild räfflad matarrulle finns tillgänglig för pulverfylld rörtråd, vilket garanterar jämn trådmatning utan risk för deformation på grund av högt matningstryck.

- Tandemsvetsning (pulverbågs svetsning)

För tandemsvetsning används alltid ett svetshuvud av typ **A6SF**, som måste anslutas till två svetsströmkällor och två styrenheter av typ **PEK**.

Tandemsvetshuvudet har två enkla svetshuvuden (A6SF), var och en med sitt eget kontaktmunstycke. Varje kontaktmunstycke har en maximal nominell belastning på 1 500 A.

### 2.3 Horisontell svetsning

Produkterna som beskrivs i den här bruksanvisningen är utformade för horisontell svetsning.



#### **OBSERVERA!**

Använd inte **A6 Mastertrac Tandem** vid svetsning på lutande plan.

### 3 TEKNISKA DATA

	<b>A6TF F2 (SAW)</b>
<b>Matningsspänning</b>	42 V AC
<b>Tillåten belastning vid 100 %</b>	1500 A
<b>Trådstorlekar</b>	
Solid enkeltråd	3,0-6,0 mm
Pulverfylld rörtråd	3,0-4,0 mm
<b>Maximal trådmatningshastighet</b>	4 m/min
<b>Bromsnavets bromsmoment</b>	1,5 Nm
<b>Åkhastighet</b>	0,1-2,0 m/min
<b>Maxvikt för tråd</b>	2×30 kg
<b>Pulvertratt, volym</b>	10 l
<b>Vikt</b> (Exklusive tråd och pulver)	158 kg
<b>Kontinuerligt A-vägt ljudtryck</b>	68 dB
<b>Inkapslingsklass</b>	IP10
<b>EMC-klass</b>	Klass A

## 4 INSTALLATION

### 4.1 Allmänt

Installationen ska utföras av professionell installatör.

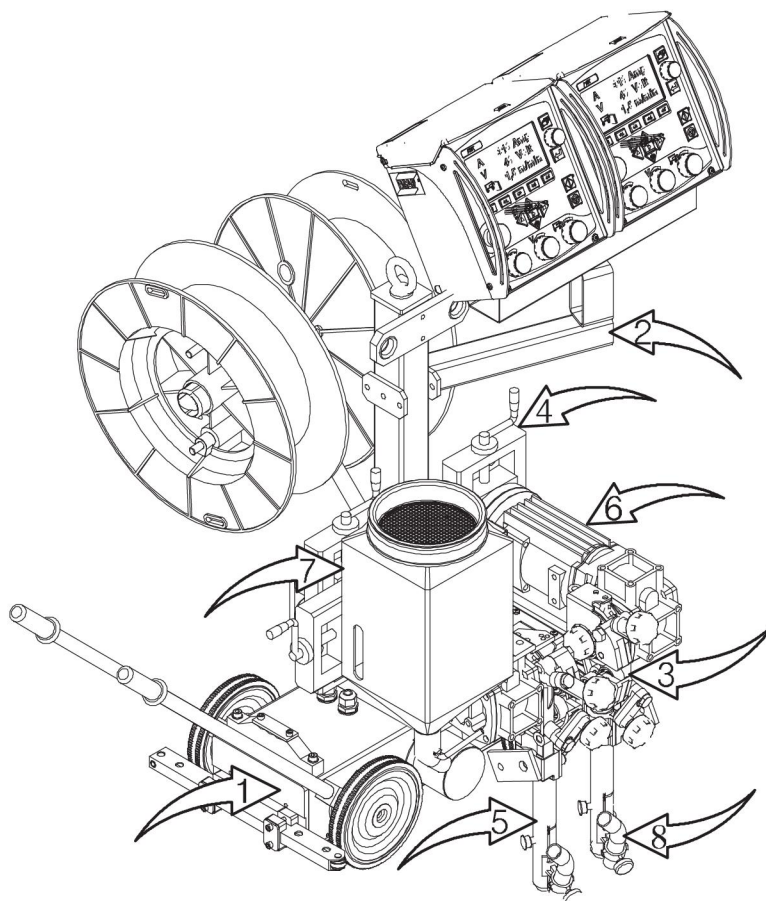


#### **WARNING!**

Roterande delar kan orsaka personskada – iaktta försiktighet.



### 4.2 Huvudkomponenter A6TF F2 (SAW)

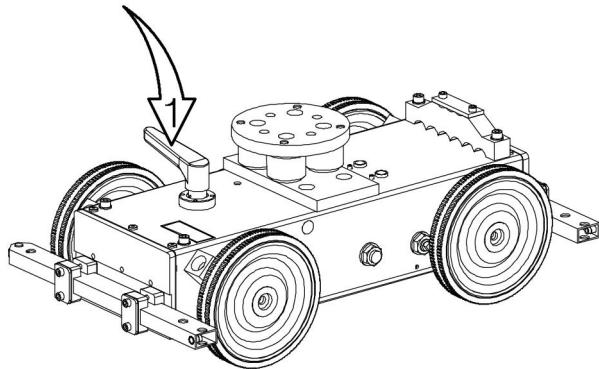


- |                        |                             |
|------------------------|-----------------------------|
| 1. Vagn                | 5. Anslutningsdon           |
| 2. Transportör         | 6. Motor med växel (A6 VEC) |
| 3. Trådmatarenhet      | 7. Pulvertratt              |
| 4. Slidpaket, manuellt | 8. Pulvermunstycke          |

## 4.3 Beskrivning av huvudkomponenter

### 4.3.1 Vagn

Vagnen är fyrhjulsdreven. Lås vagnen med låsspaken (1).



### 4.3.2 Transportör

Montera bland annat styrenhet, trådmatarenhet och pulverbehållare på transportören.

### 4.3.3 Trådmatarenhet

Trådmatarenheten styr och matar in svetstråden i kontaktdonet.

### 4.3.4 Manuella slider

Svetshuvudets horisontella och vertikala position justeras med hjälp av linjärsliderna. Vinkelrörelsen kan justeras fritt med rundsliden.

### 4.3.5 Anslutningsdon

Förser tråden med svetsström under svetsning.

### 4.3.6 Motor med växel (A6 VEC)

Motorn matar fram svetstråden.

Ytterligare information om **A6 VEC** finns i bruksanvisningen 0443 393 xxx.

### 4.3.7 Pulverbehållare/pulverrör/pulvermunstycke

Pulvret fylls på i pulverbehållaren. Den överförs sedan till arbetsstycket genom pulverröret och pulvermunstycket.

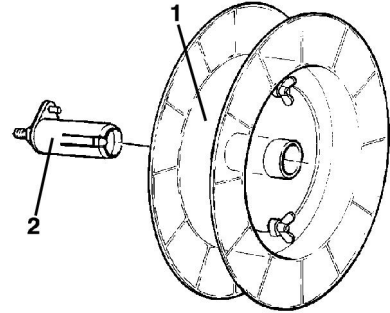
Mängden pulver som ska släppas ner styrs av pulverventilen som är monterad på pulverbehållaren.

Mer information finns i avsnittet "Påfyllning av svetspulver".

## 4.4 Montering

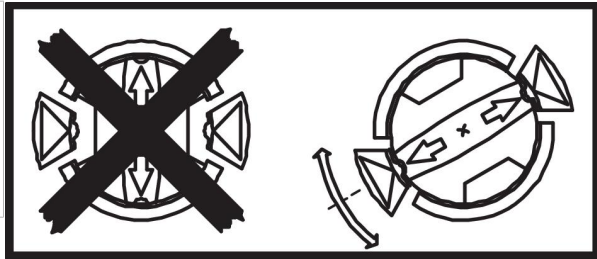
### 4.4.1 Trådtrumma (tillbehör)

Montera trådtrumman (1) på bromsnavet (2).



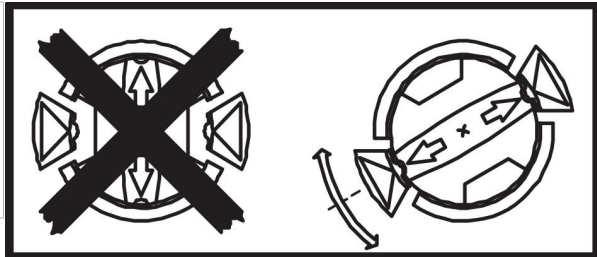
#### WARNING!

För att förhindra att trådbobinen glider av navet: Lås bobinen med hjälp av det röda vredet, enligt varningsetiketten intill navet.



#### WARNING!

För att förhindra att trådbobinen glider av navet: Lås bobinen med hjälp av det röda vredet, enligt varningsetiketten intill navet.



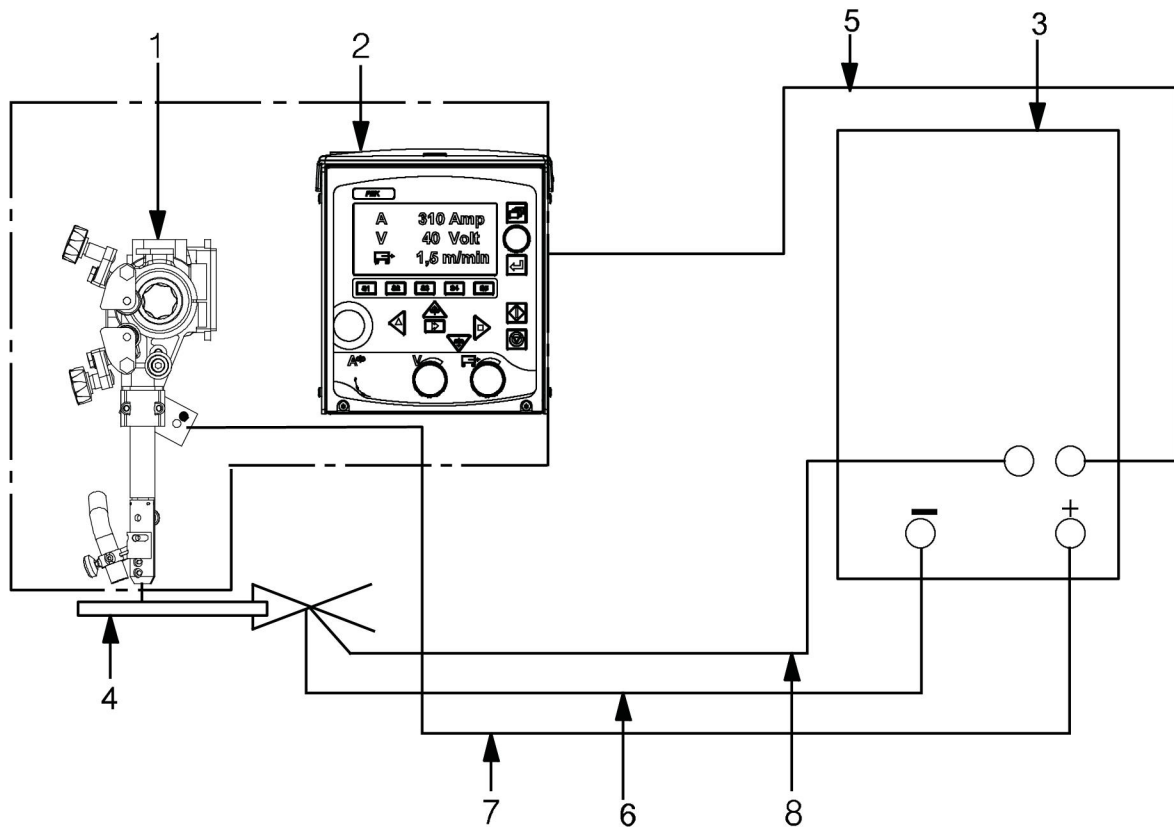
## 4.5 Anslutningar

### 4.5.1 Allmänt

- **PEK** måste anslutas av en behörig person. Se separat bruksanvisning.
- För anslutning av **A6 GMH**, se separat bruksanvisning.
- För anslutning av **A6 PAV**, se separat bruksanvisning.

### 4.5.2 Automatisk svetsutrustning A6TF F2 (pulverbågs svetsning, SAW)

1. Anslut manöverkabeln mellan strömkällan och PEK.
2. Anslut returkabeln mellan strömkällan och arbetsstycket.
3. Anslut svetskabeln mellan strömkällan och den automatiska svetsutrustningen.
4. Anslut mätkabeln mellan strömkällan och arbetsstycket.



1. Automatisk svetsutrustning
2. PEK
3. Strömkälla
4. Arbetsstycke

5. Manöverkabel
6. Återledarkabel
7. Svetskabel
8. Mätkabel

## 5 DRIFT OCH HANDHAVANDE

### 5.1 Allmänt



#### OBSERVERA!

Den som ska installera och använda utrustningen måste ha läst och till fullo förstått handboken.

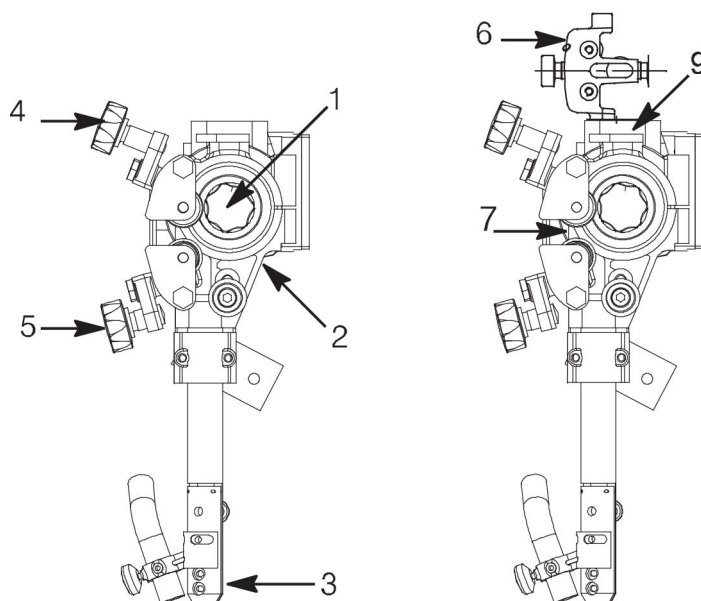


Allmänna säkerhetsregler för handhavandet av utrustningen återfinns i kapitlet **SÄKERHET** i denna handbok. Den som ska använda utrustningen ska ha läst och till fullo förstått hela detta kapitel.

#### Återledarkabel

Kontrollera att returkabeln är ansluten innan svetsningen påbörjas. Se avsnittet ”Anslutningar”.

### 5.2 Ladda svetstråden



1. Montera trådtrumman enligt anvisningarna i kapitlet ”Installation”.
2. Kontrollera att matarrullen (1) och kontaktbacken eller kontaktmunstycket (3) har rätt dimension för den valda tråddimensionen.
3. Vid svetsning med klen tråd:
  - Mata fram tråden genom klentrådsmatarenheten (6).  
Se till att riktverket är korrekt justerat så att tråden går rakt ut genom kontaktbackarna eller kontaktmunstycket (3).
4. Dra trådändan genom riktverket (2).
  - För en tråddimension som är grövre än 2 mm, räta ut 0,5 m tråd och mata fram den för hand genom riktverket.
5. Sök rätt på änden av tråden i matarrullens (1) spår.
6. Ställ in matarrullens trådspänning med ratten (4).



#### OBSERVERA!

Spänn inte mer än vad som krävs för att uppnå en jämn matning.

7.

Mata tråden framåt 30 mm under kontaktmunstycket genom att trycka  på **PEK**.

8. Rikta tråden genom att justera ratten (5).

**OBSERVERA!**

Använd **alltid** ett styrrör (7) för att säkerställa jämn matning av klen tråd (1,6–2,5 mm).

**5.2.1 Tillbehör**

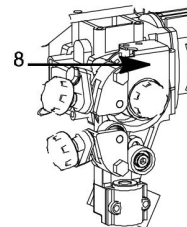
- Trådspännaren för tunn tråd (6) ska monteras ovanpå klämman på trådmatarenheten (2).

**OBSERVERA!**

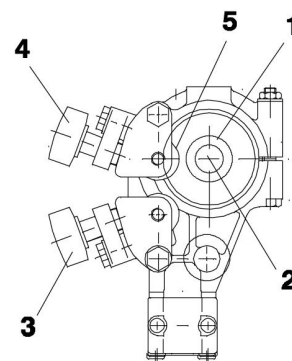
Ta bort plåten (9) vid montering av klentrådsriktverket, om sådan finns.

**OBSERVERA!**

Ta inte bort skyddsplattan (8).

**5.3 Byta matarrullen****5.3.1 Enkeltråd**

- Lossa rattarna (3) och (4).
  - Lossa ratten (2).
  - Byt matarrullen (1).
- Matarrullarna är märkta med respektive trådstorlekar.

**5.3.2 Pulverfylld rörtråd för räfflade rullar (tillbehör)**

- Byt matarrullen (1) och tryckrullen (5) i par för den trådstorlek som ska användas.

**OBSERVERA!**

En särskild axelände krävs för tryckrullen (beställningsnr 0212 901 101).

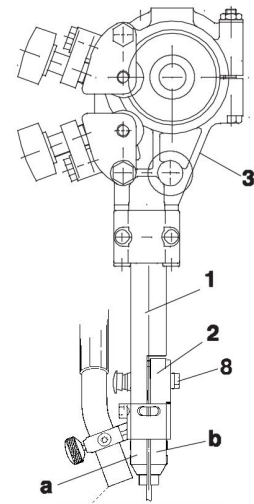
- Dra åt tryckskraven (4) med måttligt tryck för att säkerställa att den pulverfyllda rörtråden inte deformeras.



## 5.4 Kontaktutrustning för nedsänkt bågsvetsning

### 5.4.1 För enkeltråd 3,0–6,0 mm, tung belastning (D35)

- Använd riktverket (3), kontaktdon (1) D35 med kontaktbackar (2).
- Sätt ihop en kontaktback med de medföljande M5-bultarna i det fasta kontaktmunstycket (A).
- Montera den andra kontaktbacken i den lediga halvan av det tvådelade kontaktdonet (b) under bulten (8). Dra åt hårt för att säkerställa att god kontakt erhålls mellan kontaktbackarna och tråden.



### 5.4.2 För pulverfylld rörtråd 1,6–4,0 mm (D20 och D35) (tillbehör)



#### **OBSERVERA!**

Om kontaktbackar (D35) används får kontaktbackarna inte dras åt för hårt för att säkerställa att den pulverfyllda rörtråden inte deformeras.

Se till att god kontakt erhålls med tråden.

### 5.4.3 Justering av tråden för tandemsvetsning



#### **OBSERVERA!**

Avståndet mellan den första och den andra tråden får inte vara så stort att slaggen hinner stelna mellan trådarna.

Se till att bra pulvertäckning erhålls mellan den första och den andra tråden.

## 5.5 Fylla på svetspulver

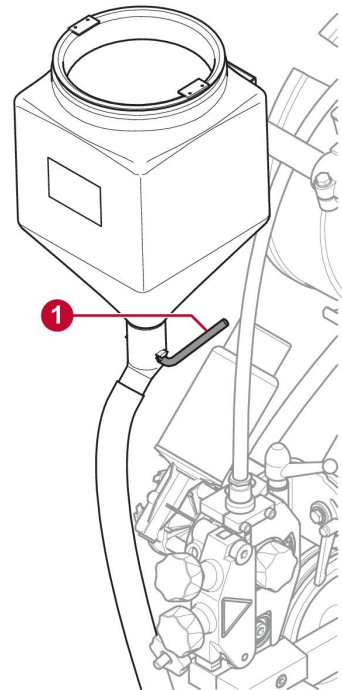
1. Stäng svetspulverventilen (1) på svetspulverbehållaren.
2. Ta bort cyclonen (tillval) på pulveråtervinningsenheten, om det finns en.
3. Fyll på svetspulver.



### **OBSERVERA!**

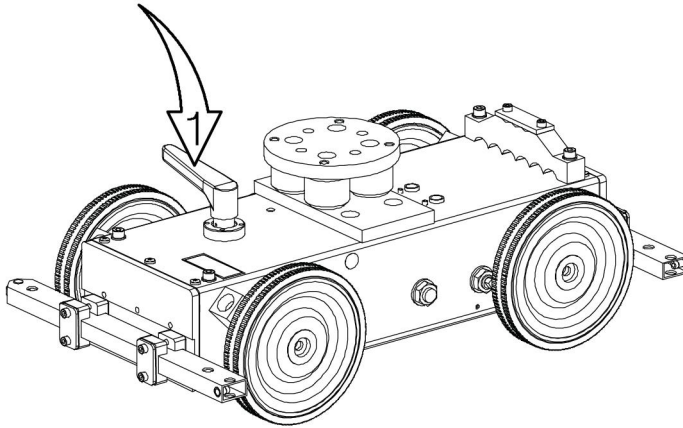
Svetspulvret måste vara torrt. Använd endast förvämt svetspulver när pulvertratten är utformad för det.

4. Placera pulverröret utan att vrida det.
5. Justera höjden på pulvermunstycket ovanför svetsningen så att rätt mängd pulver avges. Pulverlagret bör vara tillräckligt tjockt för att ljusbågen inte ska tränga in.



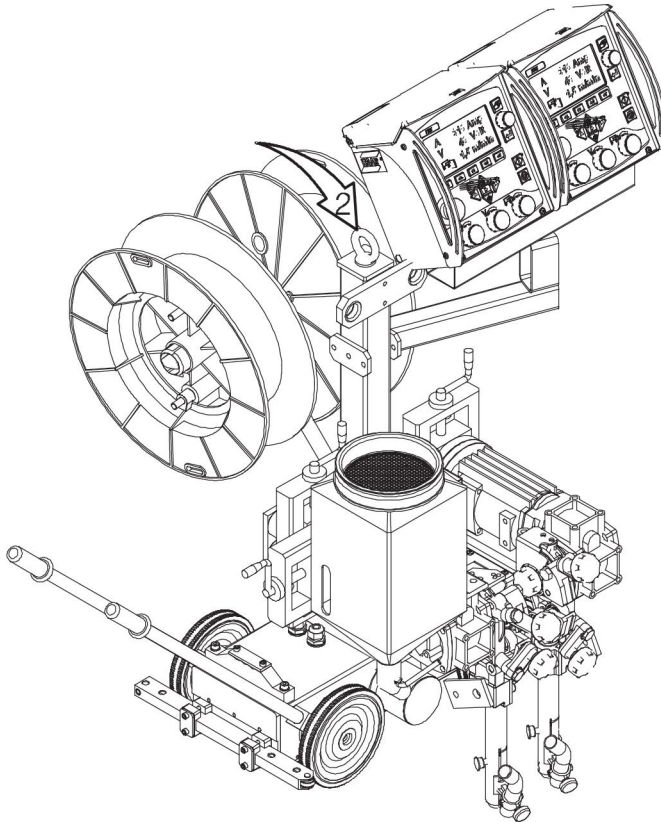
## 5.6 Transport

Koppla ur hjulen genom att vrida låsspaken (1).



### **OBSERVERA!**

Använd lyftöglans bult (2) när du lyfter utrustningen.



## 6 UNDERHÅLL

### 6.1 Allmänt



#### OBSERVERA!

Samtliga garantiåtaganden från leverantören upphör att gälla om kunden själv under garantitiden gör ingrepp i produkten för att åtgärda eventuella fel.



#### OBSERVERA!

Kontrollera att nätkabeln är bortkopplad innan du utför någon typ av underhållsarbete.

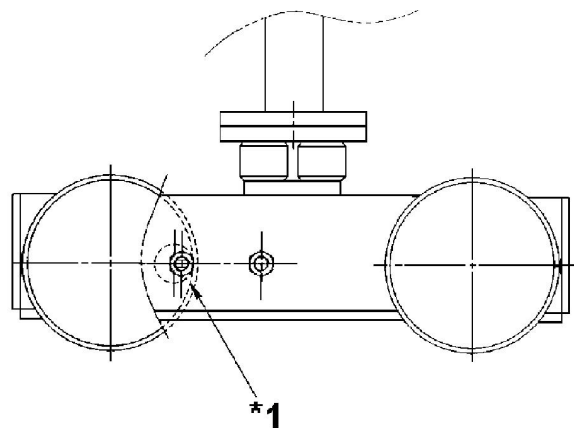
Mer information om underhåll av styrenheten finns i separat bruksanvisning.

### 6.2 Dagligen

- Rengör rörliga delar från pulver och smuts.
- Kontrollera att kontaktspetsen och alla elektriska kablar är anslutna.
- Kontrollera att alla skruvförband är åtdragna.
- Kontrollera att styrningar och drivrullar inte är slitna eller skadade.
- Kontrollera bromsnavets bromsmoment. Dra åt om trådspolen fortsätter att rotera när trådmatningen har stoppats. Lossa om matarrullarna slirar. Som en riktlinje kan sägas att bromsmomentet för en 30 kg trådspole ska vara 1,5 Nm. Information om hur bromsmomentet justeras finns i avsnittet ”**Justering av bromsnavet**”.

### 6.3 Periodisk

- Kontrollera trådmatningsmotorns borstar var tredje månad. Byt ut dem när de är nedslitna till 6 mm.
- Inspektera sliderna och smörj dem om de kärvar.
- Kontrollera trådledarna, drivrullar och kontaktmunstycket på trådmatarenheten. Byt ut slitna eller skadade komponenter, se avsnittet ”**SLITDELAR**”.
- Om vagnrörelsen blir ryckig, kontrollera att kedjan är korrekt spänd. Spänn kedjan vid behov.
- För att spänna kedjan lossar du muttern (\*1) och vrider på kammen, och drar sedan åt muttern igen.



## 7 FELSÖKNING

---

### 7.1 Allmänt

#### Utrustning

- Bruksanvisning för de medföljande delarna.

#### Kontrollera

- Att strömkällan är ansluten för korrekt strömförsörjning.
- Att alla tre faserna är spänningsförande (fasföljden är inte viktig).
- Att alla svetskablar och anslutningar är oskadade.
- Att reglagen är rätt inställda.
- Att strömförsörjningen är fränkopplad innan reparation påbörjas.

### 7.2 Möjliga fel

#### 1. Symptom **Stora variationer i ström- och spänningsavläsningarna**

**Orsak 1.1** Kontaktbackar eller munstycke är slitna eller fel storlek.

**Åtgärd** Byt ut kontaktbackar eller munstycke.

**Orsak 1.2** Trycket i trådmatarrullar är otillräckligt.

**Åtgärd** Öka trycket på trådmatarrullar.

#### 2. Symptom **Trådmatningen är ojämn**

**Orsak 2.1** Trycket på trådmatarrullar är felaktigt inställt.

**Åtgärd** Justera trycket på trådmatarrullarna.

**Orsak 2.2** Trådmatarrullarna är av fel storlek.

**Åtgärd** Byt ut trådmatarrullarna.

**Orsak 2.3** Räfflorna på trådmatarrullarna är slitna.

**Åtgärd** Byt ut trådmatarrullarna.

#### 3. Symptom **Svetskablarna överhettas**

**Orsak 3.1** Dålig elektrisk anslutning.

**Åtgärd** Rengör och dra åt alla elektriska anslutningar.

**Orsak 3.2** Svetskablarnas tvärsnittsområde är för litet.

**Åtgärd** Använda kablar med ett större tvärsnittsområde eller använd parallella kablar.

## 8 BESTÄLLNING AV RESERVDELAR

---



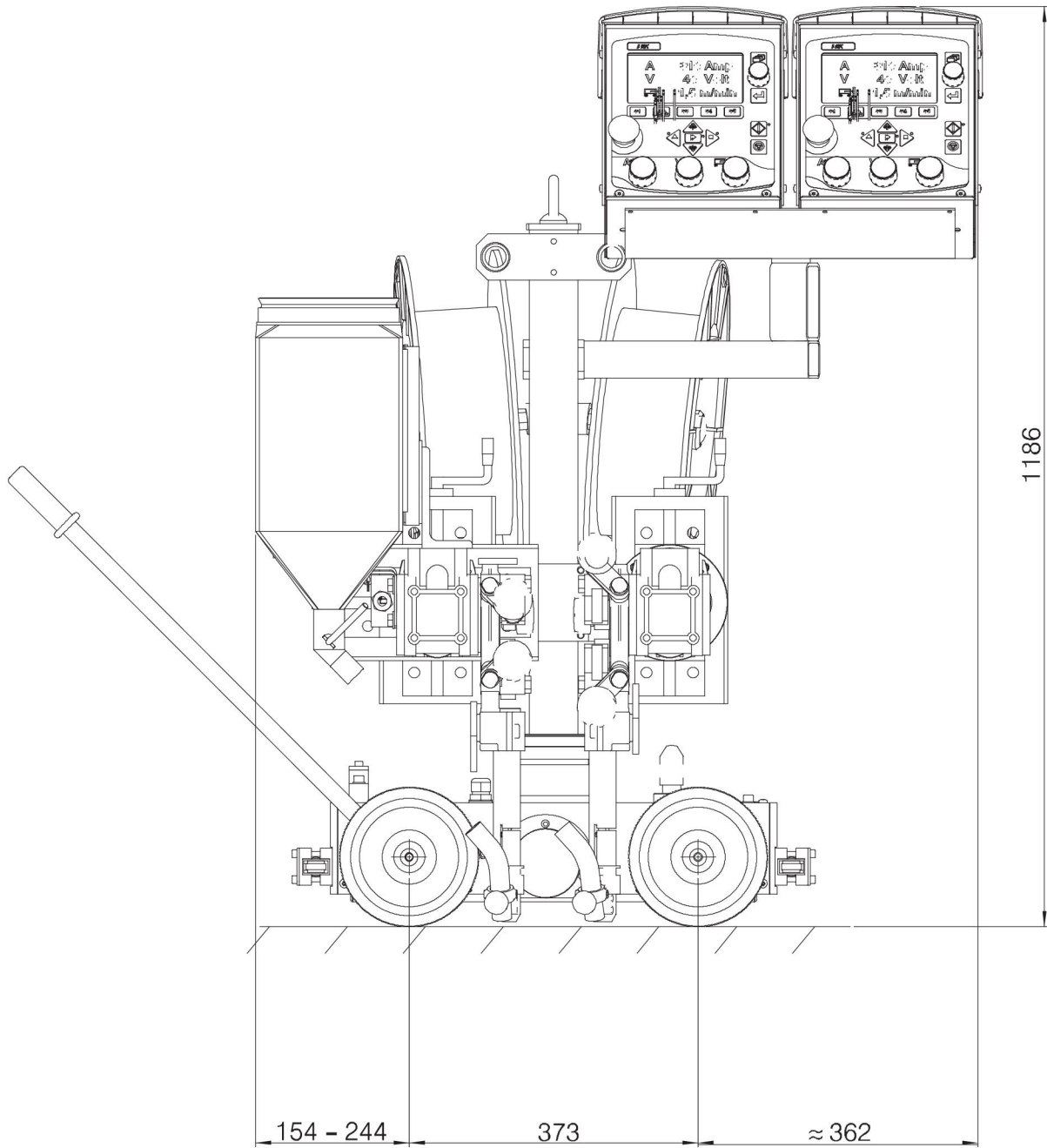
### **OBSERVERA!**

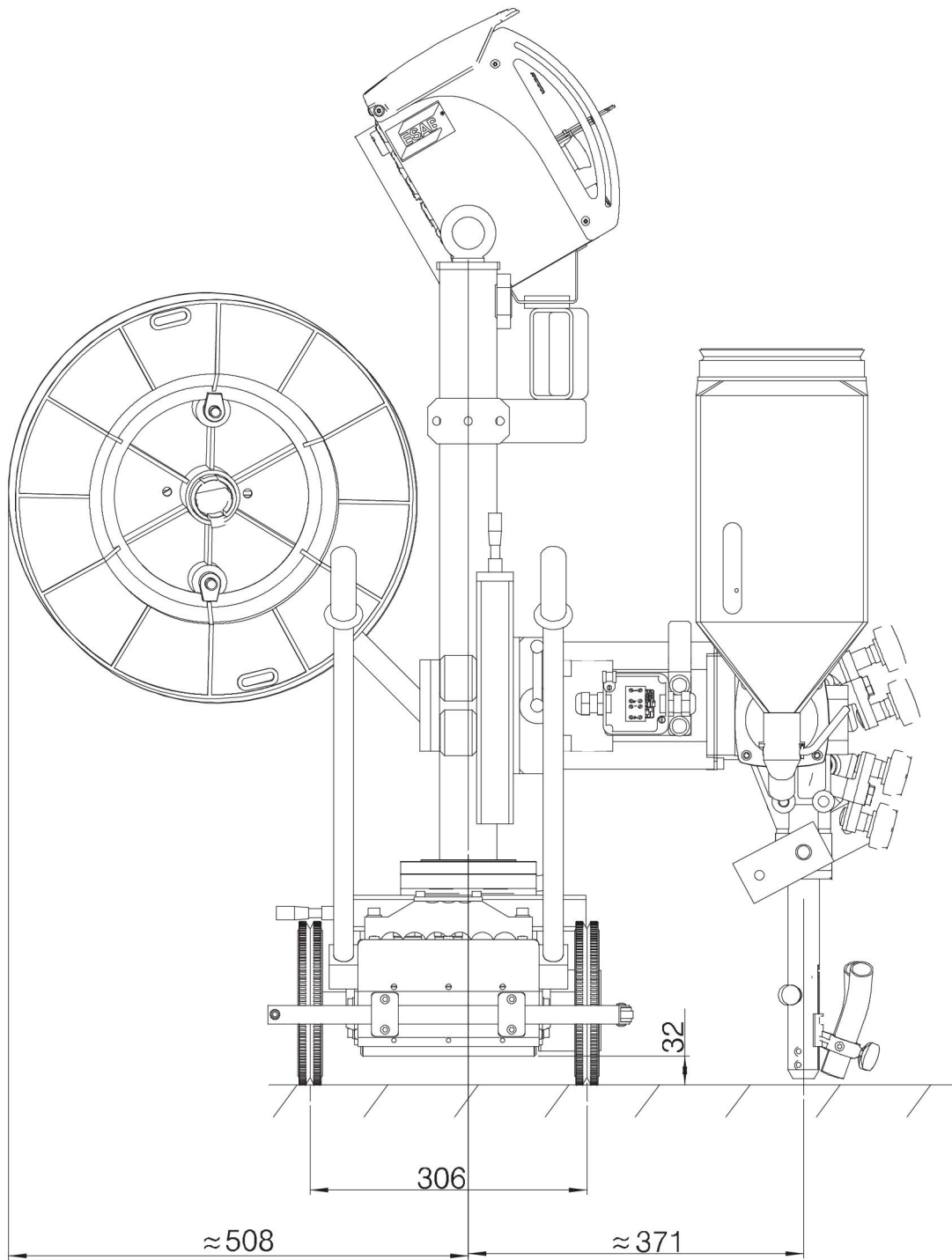
Allt reparationsarbete, såväl mekaniskt som elektriskt, ska utföras av auktoriserad ESAB-servicetekniker. Använd endast ESAB originalreservdelar och -slitdelar.

A6TF F2 is är konstruerad och testad i enlighet med de internationella och europeiska standarderna **EN 60974-5**, **EN 12100-2** och **EN 60974-10**. Efter utförd service eller reparation åligger det den eller de personer som utförde arbetet att förvissa sig om att produkten inte avviker från ovan nämnda standarder.

Reservdelar och slitdelar kan beställas från närmaste ESAB-återförsäljare. Se [esab.com](https://www.esab.com). Vid beställning, uppge produkttyp, serienummer, beteckning och reservdelens artikelnummer enligt reservdelslistan. Detta underlättar hanteringen av din beställning och minskar risken för felleverans.

# MÄTTSKISS



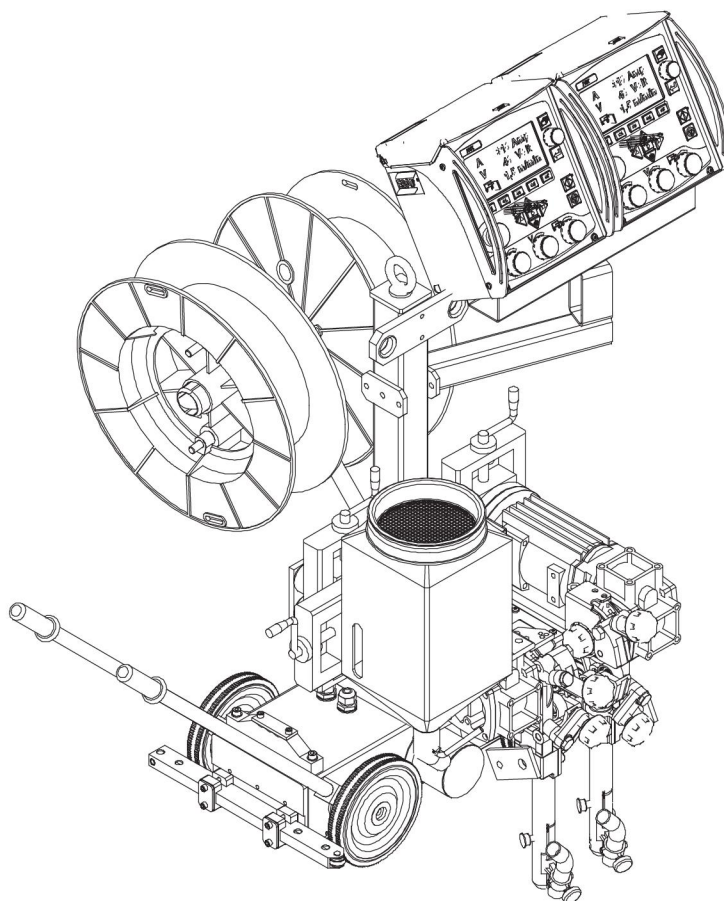




---

**BESTÄLLNINGSNUMMER**

---

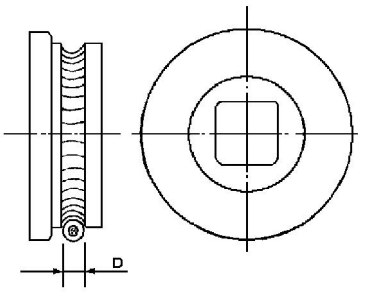


Ordering number	Denomination	Type	Notes
0461 232 882	A6 Mastertrac Tandem	A6TF F2	
0460 949 *74	Instruction manual	PEK Control panel	
0460 948 *01	Instruction manual	PEK Control unit	
0463 649 001	Spare parts list		

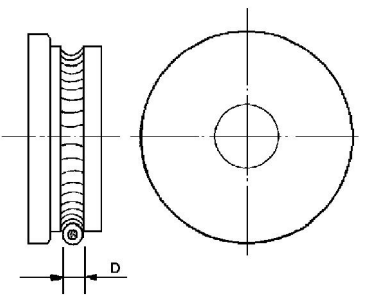
Teknisk dokumentation finns online på: [www.esab.com](http://www.esab.com)

# SLITDELAR

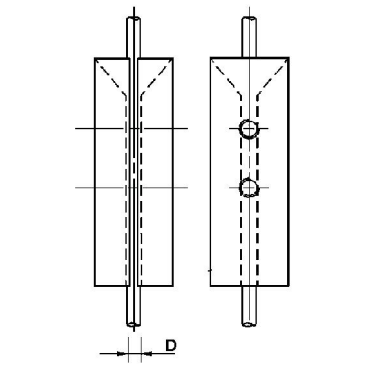
## Matarrullar

SAW tubular wire		
Part no.	D (mm)	
0146 024 880	0.8–1.6	
0146 024 881	2.0–4.0	

## Tryckrullar

SAW tubular wire		
Part no.	D (mm)	
0146 025 880	0.8–1.6	
0146 025 881	2.0–4.0	

## Kontaktbackar

SAW HD (D35)		
Part no.	D (mm)	
0265 900 880	3.0	
0265 900 882	4.0	
0265 900 883	5.0	
0265 900 884	6.0	





# A WORLD OF PRODUCTS AND SOLUTIONS.



For contact information visit [esab.com](http://esab.com)

ESAB AB, Lindholmsallén 9, Box 8004, 402 77 Gothenburg, Sweden, Phone +46 (0) 31 50 90 00

[manuals.esab.com](http://manuals.esab.com)

